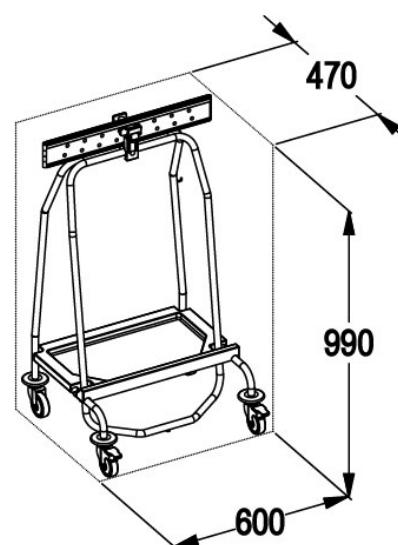


SHUT70

Adatti al trasporto di sacchi destinati alla raccolta di materiali maleodoranti. Il sistema di chiusura automatica del sacco, con azionamento a pedale, non consente l'emanazione odorosa.



Costruito in tubolari d'acciaio inox AISI 304 (1.4301) resistente alla corrosione ed ai prodotti disinfettanti. L'imboccatura superiore in gomma iniettata sui supporti in acciaio inox cosituisce l'anello superiore il quale è corredato di due molle con chiusura a leva che impediscono il possibile scivolamento del sacco. Il sacco, quando calzato, avvolge totalmente l'anello superiore evitando che quest'ultimo si sporchi durante le fasi di riempimento. Base in plastica ABS di colore bianco con bordo perimetrale di contenimento. Ruote diam. 80 mm in gomma grigia antitraccia, dotate di supporto girevole in acciaio zincato, le due anteriori provviste di freno a pedale di serie.

Adatto a ricevere 1 sacco da 70 lt, dotato di 4 ruote.

Internal Height	Internal Width	Internal Depth	External Height	External Width	External Depth	Position	Ring Size	Diameter Wheels
0	0	0	990	600	500	0	0	80